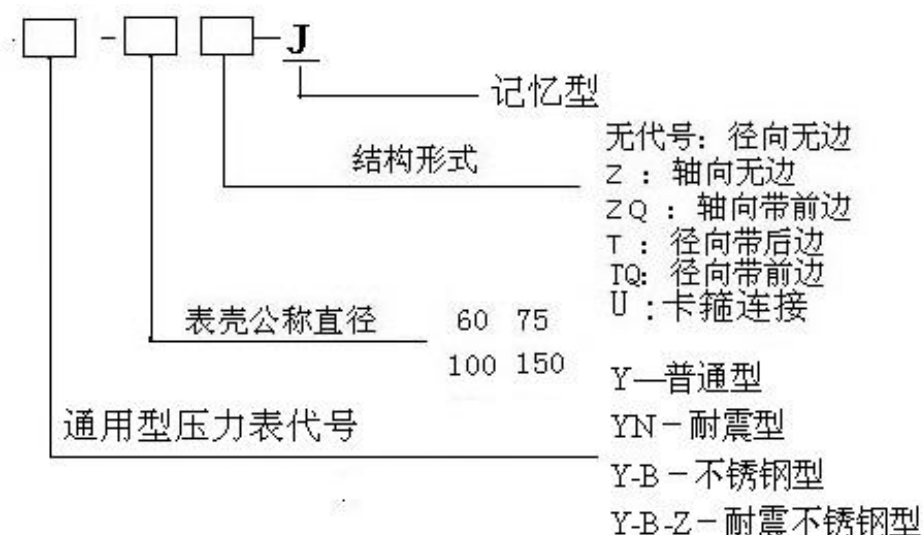


## 记忆压力表 Y-60/75/100/150-J 系列

记忆型压力表是由通用型压力表(普通压力表,耐震压力表,不锈钢压力表等)与一个记忆装置配接组成。记忆性压力表的特点是在无人的情况下,如实记录下测量现场所发生的最高压力值。

记忆压力表的压力指针在随着被测介质压力增大而升高的同时也带动记忆表针的上升,当随着被测介质压力减少压力指针下降时,记忆表针仍停留在原位。

记忆型压力表型号命名:



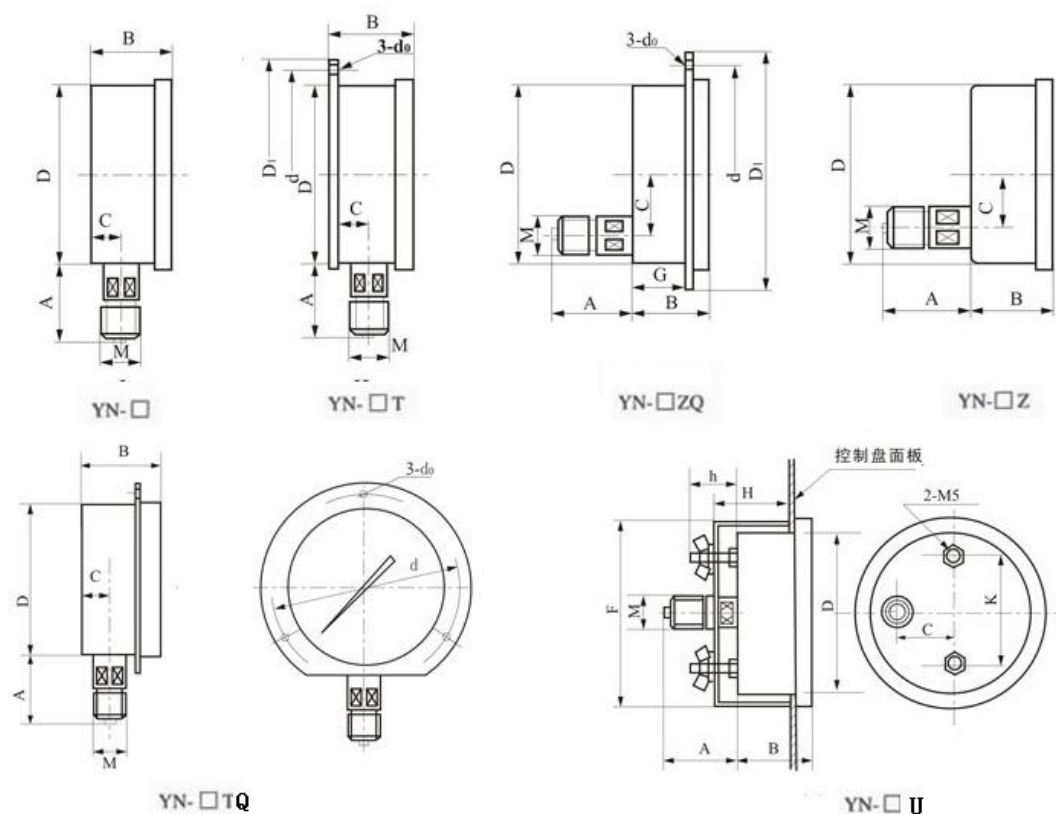
记忆压力表技术参数:

型号	通用型压力表型号			
公称直径(mm)	Φ 60	Φ 75	Φ 100	Φ 150
接头螺纹	M14×1.5; M20×1.5; G1/4; G3/8; G1/2;			
精度等级(%)	2.5		1.6	
测量范围(Mpa)	-0.1~0; -0.1~0.06; -0.1~0.15; -0.1~0.3; -0.1~0.5; -0.1~0.9; -0.1~1.5; -0.1~2.4;			
	0~0.1; 0~0.16; 0~0.25; 0~0.4; 0~0.6; 0~1.0; 0~1.6; 0~2.5; 0~4.0; 0~6.0; 0~10; 0~16; 0~25; 0~40; 0~60; 0~100;			

	0~160;	
使用环境温度 (°C)	-40°C~70°C (普通型); -25°C~55°C (耐震型)	
结构形式	径向无边; 轴向无边 (Z); 轴向带前边 (ZQ) 径向带后边 (T); 径向带前边 (TQ); 卡箍安装 (U)	
抗震等级	V. H. 4 (耐震型); V. H. 3 (普通型)	
执行标准	GB/T1226-2001	
防护等级	IP65	
表壳材质	铁壳电镀	304SS
接头材质	铜	304SS; 316L

### 记忆型压力表外形及尺寸:

(以耐震压力表为例, 其它型压力表尺寸基本一样)



型号	结构形式	外形尺寸 mm								
		A	B	C	D	d	D1	d <sub>0</sub>	G	M
YN-60-J	径向无边	31	32	14	60	/	/	/	/	14X1.5
YN-60TQ-J	径向带前边	31	32	14		75	85	3.4	/	
YN-60T-J	径向带后边	31	32	15		75	85	3.4	/	
YN-60Z-J	轴向无边	30	32	0		/	/	/	/	
YN-60ZQ-J	轴向带前边	30	32	0	75	75	85	3.4	19	G3/8
YN-75-J	径向无边	24	30	12		/	/	/	/	
YN-75T-J	径向带后边	24	30	12	90	102	5.5	/		

YN-75Z-J	轴向无边	24	30	10		/	/	/	/	
YN-75ZQ-J	轴向带前边	24	30	10		90	102	5.5	15	
YN-100-J	径向无边	44	45	18		/	/	/	/	
YN-100TQ-J	径向带前边	44	45	18	100	118	118	5.5	/	20X1.5
YN-100T-J	径向带后边	44	46	19		118	118	5.5	/	
YN-100Z-J	轴向无边	43	45	34		/	/	/	/	
YN-100ZQ-J-J	轴向带前边	43	45	34		118	118	5.5	25	
YN-150-J	径向无边	50	47	19		/	/	/	/	
Y-150TQ-J	径向带前边	50	47	19	149	165	182	5.5	/	20X1.5
YN-150T-J	径向带后边	50	48	20		165	182	5.5	/	
YN-150Z-J	轴向无边	51	47	55		/	/	/	/	
YN-150ZQ-J	轴向带前边	51	47	55		165	182	5.5	25	
		A	B	C	D	K	F	H	h	M
YN-60U-J	卡箍安装	30	32	0	60	46	67	36	20	14X1.5
YN-75U-J	卡箍安装	24	30	10	75	62	82	35	25	G3/8
YN-100U-J	卡箍安装	43	45	34	100	69	109	44	38	20X1.5
YN-150U-J	卡箍安装	51	47	55	150	107	160	45	40	20X1.5

注：连接螺纹可按要求订货

使用与订货须知：

1. 其使用条件同原选用压力表。调定指针时请轻缓转动设定旋钮。
2. 订货时请说明选用的压力表型号，公称直径，测量范围，精确度等级。
3. 转动仪表玻璃中间记忆装置旋钮，可随时将记忆表针调至零位。

