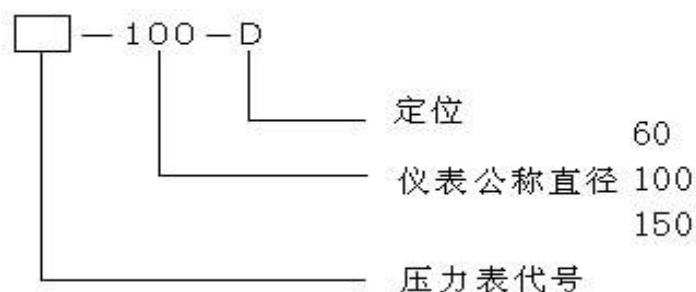


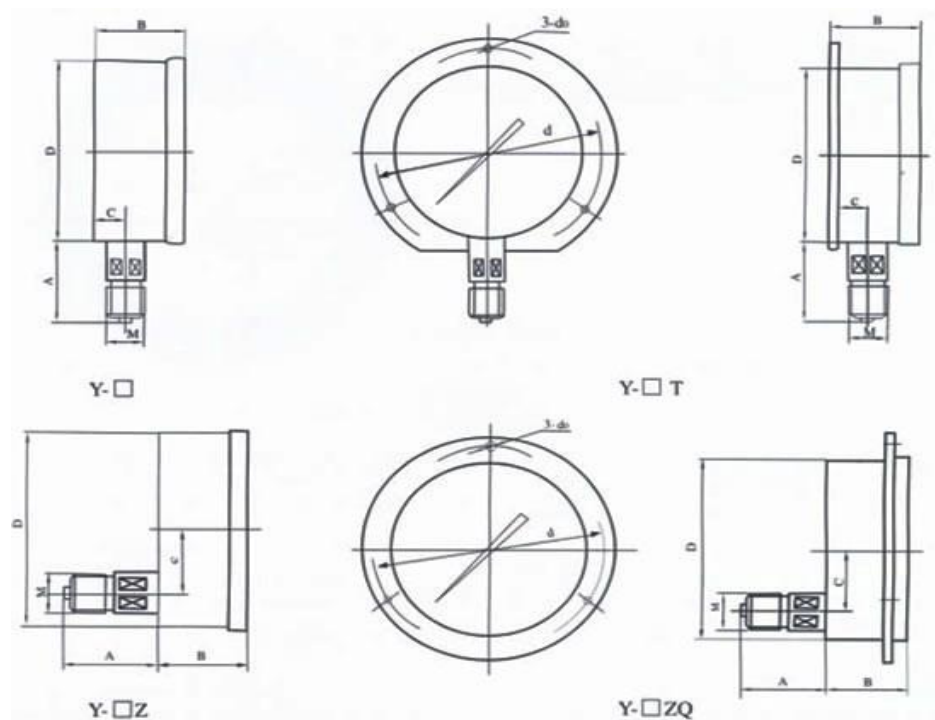
耐震定位压力表 YN-60D/100D/150-D

耐震定位压力表主体为Φ60 Φ100 Φ150 各型耐震压力表，内部加装设定装置组成各型定位压力表。耐震定位压力表可任意调正设定两个压力指针，用于标定工作压力的上下限位置，用来警示现场操作人员。耐震定位压力表定位压力表适用测量无爆炸，不结晶，不凝固，对铜和铜合金无腐蚀作用的液体、气体或蒸汽的压力及真空。广泛应用于石油、化工、冶金、液压机械等工业过程有抗震要求的压力测量系统。

耐震定位压力表型号命名：



耐震定位压力表技术参数



	YN-60/D	YN-100/D	YN-150/D
公称直径(mm)	Φ 60	Φ 100	Φ 150
接头螺纹	M14×1.5; M20×1.5; G1/4; G3/8; G1/2;		
精度等级(%)	2.5	1.6	
测量范围(Mpa)	-0.1~0; -0.1~0.15; -0.1~0.3; -0.1~0.5; -0.1~0.9; -0.1~1.5; -0.1~2.4; 0~0.1; 0~0.16; 0~0.25; 0~0.4; 0~0.6; 0~1.0; 0~1.6; 0~2.5; 0~4.0; 0~6.0; 0~10; 0~16; 0~25; 0~40; 0~60; 0~100; 0~160;		
使用环境温度(°C)	-25°C~55°C (甘油); -40°C~70°C (硅油)		
结构形式	径向无边; 轴向无边(Z); 轴向带前边(ZQ) 径向带后边(T); 径向带前边(TQ); 卡箍安装(U)		
抗震等级	V. H. 4		
执行标准	JB/T6804-2006		
防护等级	IP65		
表壳材质	铁壳电镀; 304SS		
接头材质	铜		
可设定范围	0~100%满量程;		

耐震定位压力表结构形式、外形及安装尺寸:

型号	结构形式	外形尺寸 mm								
		A	B	C	D	d	D1	d ₀	G	M
YN-60/D	径向无边	31	32	14	60	/	/	/	/	14X1.5
YN-60TQ/D	径向带前边	31	32	14		75	85	3.4	/	
YN-60T/D	径向带后边	31	32	15		75	85	3.4	/	
YN-60Z/D	轴向无边	30	32	0		/	/	/	/	
YN-60ZQ/D	轴向带前边	30	32	0		75	85	3.4	19	
YN-100/D	径向无边	44	45	18	100	/	/	/	/	20X1.5
YN-100TQ/D	径向带前边	44	45	18		118	118	5.5	/	
YN-100T/D	径向带后边	44	46	19		118	118	5.5	/	
YN-100Z/D	轴向无边	43	45	34		/	/	/	/	
YN-100ZQ/D	轴向带前边	43	45	34		118	118	5.5	25	
YN-150/D	径向无边	50	47	19	149	/	/	/	/	20X1.5
YN-150TQ/D	径向带前边	50	47	19		165	182	5.5	/	
YN-150T/D	径向带后边	50	48	20		165	182	5.5	/	
YN-150Z/D	轴向无边	51	47	55		/	/	/	/	
YN-150ZQ/D	轴向带前边	51	47	55		165	182	5.5	25	
		A	B	C	D	K	F	H	h	M
YN-60U/D	卡箍安装	30	32	0	60	46	67	36	20	14X1.5
YN-100U/D	卡箍安装	43	45	34	100	69	109	44	38	20X1.5

YN-150U/D	卡箍安装	51	47	55	150	107	160	45	40	20X1.5
-----------	------	----	----	----	-----	-----	-----	----	----	--------

注：连接螺纹可按要求订货

使用与订货须知：

1. 其使用条件同原耐震压力表。调定指针时请轻缓转动设定旋钮。
2. 订货时请说明选用的压力表型号，公称直径，测量范围，精确度等级及定位代号-D。
3. 定位针为红绿两个指针，可由仪表外设置的旋钮调定其位置。黑针为系统实际压力指示针。

