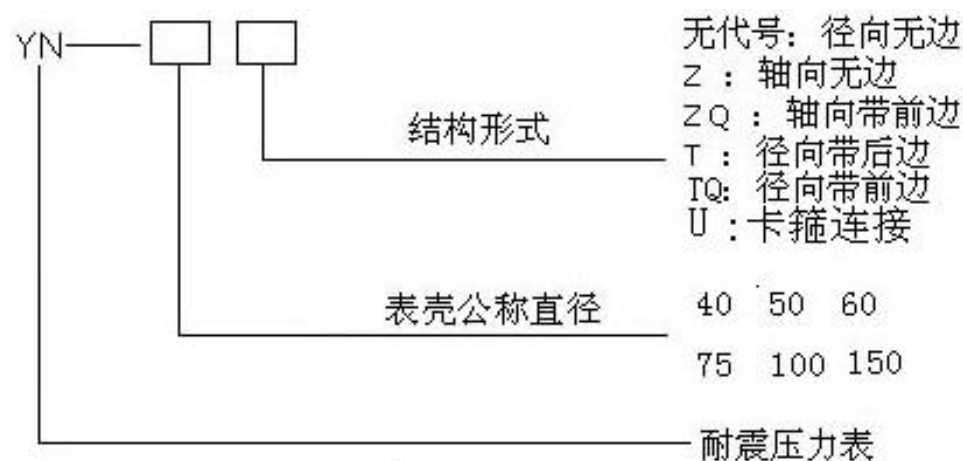


轴向耐震压力表 YN-40Z/50Z/60Z/75Z/100Z/150Z

耐震压力表是在普通压力表的基础上，表壳为全密闭型结构，内部填充阻尼液（一般为甘油或者硅油）并加装缓冲机构，减轻环境剧烈振动及介质脉冲对仪表示值的影响，耐震型压力表指示稳定清晰。广泛应用于液压机械、石油、化工、冶金、矿山机械、电力设备等部门，测量对铜和铜合金无腐蚀性介质的压力。

耐震压力表型号命名：

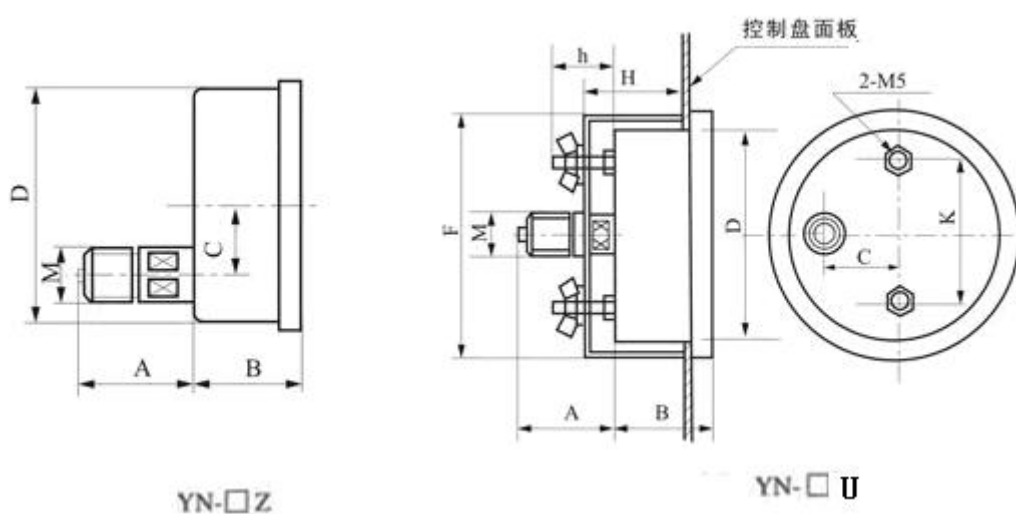


耐震压力表技术参数：

型号	YN-40Z	YN-50Z	YN60Z	YN-75Z	YN-100Z	YN-150Z
公称直径 (mm)	φ40	φ50	φ60	φ75	φ100	φ150
接头螺纹	M10×1; M14×1.5; M20×1.5; G1/4; G3/8; G1/2;					
精度等级(%)	2.5			1.6		
测量范围 (Mpa)	-0.1~0; -0.1~0.06; -0.1~0.15; -0.1~0.3; -0.1~0.5; -0.1~0.9; -0.1~1.5; -0.1~2.4;					
	0~0.1; 0~0.16; 0~0.25; 0~0.4; 0~0.6; 0~1.0; 0~1.6; 0~2.5; 0~4.0; 0~6.0; 0~10; 0~16; 0~25; 0~40; 0~60; 0~100; 0~160;					

使用环境温度 (°C)	-5°C~55°C; -25°C~55°C	
结构形式	轴向无边 (Z); 卡箍安装 (U)	
抗震等级	V. H. 4	
执行标准	JB/T6804--2006	
防护等级	IP65	
表壳材质	铁壳电镀	304SS
接头材质	铜	304SS; 316L

轴向耐震压力表外型安装尺寸:



型号	结构形式	外形尺寸 mm								
		A	B	C	D	d	D1	d ₀	G	M
YN-40Z	轴向无边	19	25	8.5		/	/	/	/	G1/4
YN-50Z	轴向无边	29	24	0		/	/	/	/	14X1.5
YN-60Z	轴向无边	30	32	0		/	/	/	/	14X1.5
YN-75Z	轴向无边	24	30	10		/	/	/	/	G3/8
YN-100Z	轴向无边	43	45	34		/	/	/	/	20X1.5
YN-150Z	轴向无边	51	47	55		/	/	/	/	20X1.5
		A	B	C	D	K	F	H	h	M
YN-50U	卡箍安装	29	24	0	50	35	55	32	20	G1/4
YN-60U	卡箍安装	30	32	0	60	46	67	36	20	14X1.5
YN-75U	卡箍安装	24	30	10	75	62	82	35	25	G3/8
YN-100U	卡箍安装	43	45	34	100	69	109	44	38	20X1.5
YN-150U	卡箍安装	51	47	55	150	107	160	45	40	20X1.5

注: 连接螺纹可按要求订货

注：

- 1、连接螺纹如不注明按表中确定,螺纹也可按照要求生产.
- 2、接液材质：铜(螺纹接口材质：Hpb59-1，弹簧管材质：锡磷青铜)；
- 3、外壳材质：电镀铁壳或不锈钢 304 壳；

使用与订货须知：

1. 仪表必须垂直安装：安装时应使用扳手旋紧，不应强扭表壳。
2. 仪表使用宜在周围环境温度为-25~55℃。
3. 使用工作环境振动频率<25HZ，振幅不大于 1mm。
4. 使用中因环境温度过高，仪表指示值不回零位或出现示值超差，可将表壳上部密封橡胶塞剪开，使仪表内腔与大气相通即可。
5. 仪表连量程使用范围，应在测量上限的 1/3~2/3 之间。
6. 在测量腐蚀性介质、可能结晶的介质、粘度较大的介质应加隔离装置。
7. 仪表应经常进行检定（至少每六个月一次）。
8. 需用测量腐蚀性介质的仪表，在订货时应注明要求条件。
9. 测量介质温度超过 55℃时可加装冷凝管，以降低介质温度，减小温度附加误差，保证测量精度。