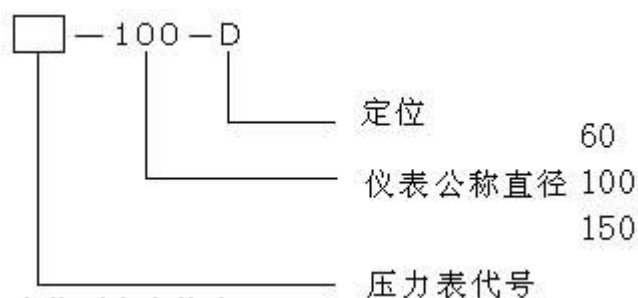


不锈钢定位压力表 Y-60B/100B/150B/-D

不锈钢定位压力表主体为 $\Phi 60$ $\Phi 100$ $\Phi 150$ 各型不锈钢压力表,内部加装设定装置组成各型定位压力表。不锈钢定位压力表可任意调正设定两个警示压力指针,用于标定工作压力的上下限位置,用来警示现场操作人员。不锈钢定位压力表定位压力表适用测量无爆炸,不结晶,不凝固,对不锈钢无腐蚀作用的液体、气体或高温蒸汽的压力及真空。广泛应用于石油、化工、冶金、液压机械等工业过程有耐腐蚀要求的压力测量系统。

不锈钢定位压力表型号命名:

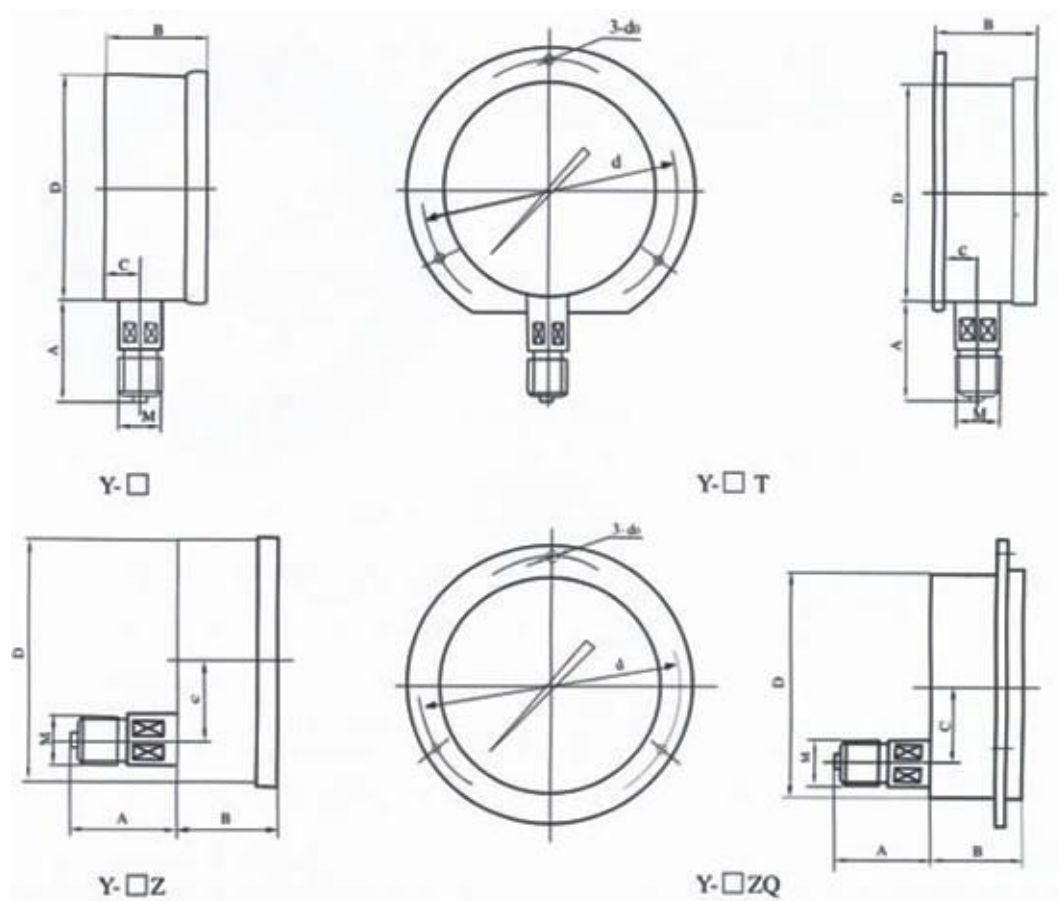


不锈钢定位压力表技术参数

	Y-60B-D	Y-100B-D	Y-150B-D
公称直径(mm)	$\Phi 60$	$\Phi 100$	$\Phi 150$
接头螺纹	M14 \times 1.5; M20 \times 1.5; G1/4; G3/8; G1/2;		
精度等级(%)	2.5		1.6
测量范围(Mpa)	-0.1~0; -0.1~0.15; -0.1~0.3; -0.1~0.5; -0.1~0.9; -0.1~1.5; -0.1~2.4; 0~0.1; 0~0.16; 0~0.25; 0~0.4; 0~0.6; 0~1.0; 0~1.6; 0~2.5; 0~4.0; 0~6.0; 0~10; 0~16; 0~25; 0~40; 0~60; 0~100; 0~160;		
使用环境温度($^{\circ}\text{C}$)	-40 $^{\circ}\text{C}$ ~70 $^{\circ}\text{C}$		
结构形式	径向无边; 轴向无边(Z); 轴向带前边(ZQ) 径向带后边(T); 径向带前边(TQ); 卡箍安装(U)		
抗震等级	V. H. 3		
执行标准	GB/T1226-2001		
防护等级	IP65		

表壳材质	304SS
接头材质	304SS; 316L
可设定范围	0~100%满量程;

不锈钢定位压力表结构形式、外形及安装尺寸:



型号	结构形式	外形尺寸 mm								
		A	B	C	D	d	D1	d ₀	G	M
Y-60B/D	径向无边	31	32	14	60	/	/	/	/	14X1.5
Y-60TQB/D	径向带前边	31	32	14		75	85	3.4	/	
Y-60TB/D	径向带后边	31	32	15		75	85	3.4	/	
Y-60ZB/D	轴向无边	30	32	0		/	/	/	/	
Y-60ZQB/D	轴向带前边	30	32	0		75	85	3.4	19	
Y-100B/D	径向无边	44	45	18	100	/	/	/	/	20X1.5
Y-100TQB/D	径向带前边	44	45	18		118	118	5.5	/	
Y-100TB/D	径向带后边	44	46	19		118	118	5.5	/	
Y-100ZB/D	轴向无边	43	45	34		/	/	/	/	
Y-100ZQB/D	轴向带前边	43	45	34		118	118	5.5	25	

Y-150B/D	径向无边	50	47	19	149	/	/	/	/	20X1.5
Y-150TQB/D	径向带前边	50	47	19		165	182	5.5	/	
Y-150TB/D	径向带后边	50	48	20		165	182	5.5	/	
Y-150ZB/D	轴向无边	51	47	55		/	/	/	/	
Y-150ZQB/D	轴向带前边	51	47	55		165	182	5.5	25	
		A	B	C	D	K	F	H	h	M
Y-60U/D	卡箍安装	30	32	0	60	46	67	36	20	14X1.5
Y-100U/D	卡箍安装	43	45	34	100	69	109	44	38	20X1.5
Y-150UB/Z/D	卡箍安装	51	47	55	150	107	160	45	40	20X1.5

注：连接螺纹可按要求订货

使用与订货须知：

1. 其使用条件同原不锈钢压力表。调定指针时请轻缓转动设定旋钮。
2. 订货时请说明选用的压力表型号，公称直径，测量范围，精确度等级及定位代号-D。
3. 定位针为红绿两个指针，可由仪表外设置的旋钮调定其位置。黑针为系统实际压力指示针。