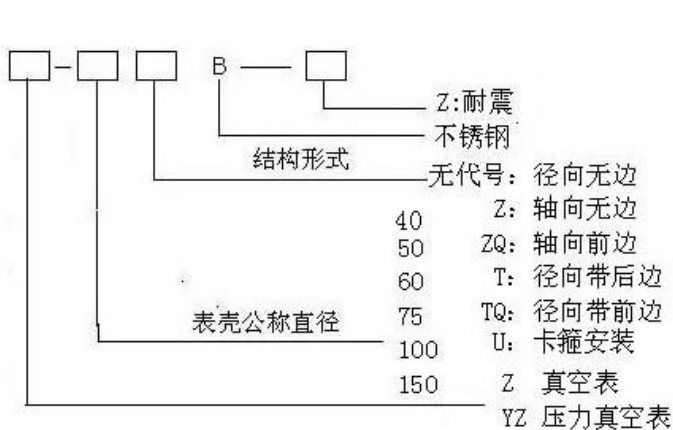


## 耐震不锈钢真空表 Z-40B-Z/Z-50B-Z/Z-60B-Z/Z-75B-Z/Z-100B-Z/Z-150B-Z

耐震不锈钢真空表全部采用不锈钢材料制造，主要零件采用 OCr18Ni12Mo2Ti 材料，适用于有腐蚀性气体环境，可检测腐蚀性较强介质的真空，可耐受介质的脉动，冲击及突然卸荷，仪表指示稳定清晰稳定，广泛应用于石油、化工，化纤、冶金、电站等工业部门中对耐腐，抗震有较高要求的工艺流程中测量各种腐蚀介质的真空度。

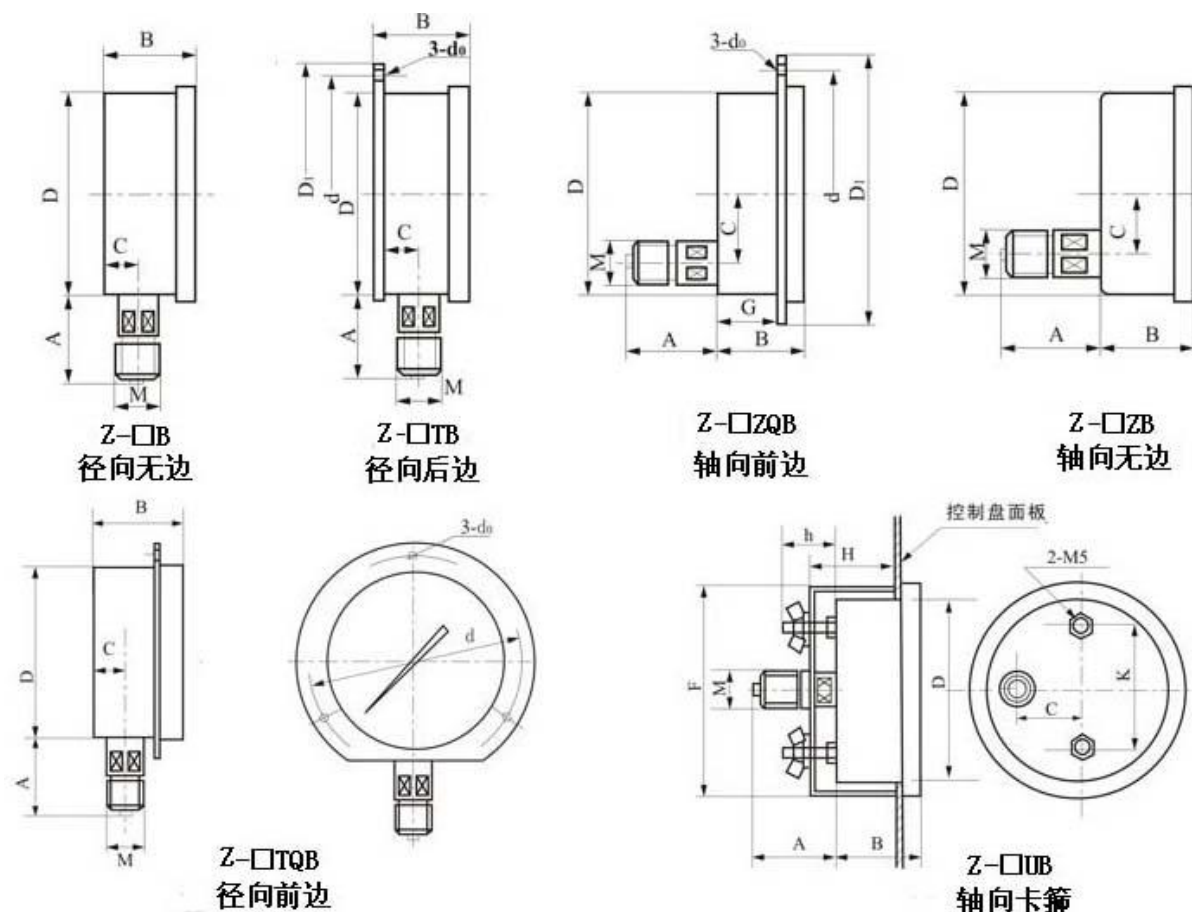
## 耐震不锈钢真空表型号命名规则：



## 耐震不锈钢真空表技术参数：

型号	Z-40B-Z	Z-50B-Z	Z-60B-Z	Z-75B-Z	Z-100B-Z	Z-150B-Z
公称直径(mm)	Φ 40	Φ 50	Φ 60	Φ 75	Φ 100	Φ 150
接头螺纹	M10×1; M14×1.5; M20×1.5; G1/4; G3/8; G1/2;					
精度等级(%)	2.5			1.6		
测量范围(Mpa)	-0.1~0; -0.1~0.06; -0.1~0.15; -0.1~0.3; -0.1~0.5; -0.1~0.9; -0.1~1.5; -0.1~2.4;					
使用环境温度(°C)	-25°C~70°C; -40°C~70°C					
结构形式	径向无边; 轴向无边 (Z); 轴向带前边 (ZQ) 径向带后边 (T); 径向带前边 (TQ); 卡箍安装 (U)					
抗震等级	V. H. 4					
执行标准	JB/T1226--2001					
防护等级	IP65					
表壳材质	304SS					
接头材质	304SS; 316L			钛合金; 蒙乃尔		

## 耐震不锈钢真空表安装形式及外形尺寸：



型号	结构形式	外形尺寸 mm								
		A	B	C	D	d	D1	d <sub>0</sub>	G	M
Z-40B-Z	径向无边	19	25	8.5		/	/	/	/	M10 X1
Z-40ZB-Z	轴向无边	19	25	8.5		/	/	/	/	
Z-50B-Z	径向无边	29	24	9	50	/	/	/	/	G1/4
Z-50TB-Z	径向带后边	29	24	9		60	68	3.4	/	
Z-50TQB-Z	径向带前边	29	28	11		60	68	3.4	/	
Z-50ZB-Z	轴向无边	29	24	0		/	/	/	/	
Z-50ZQB-Z	轴向带前边	29	24	0		60	68	3.4	16	
Z-60B-Z	径向无边	31	32	14	60	/	/	/	/	14X1.5
Z-60TQB-Z	径向带前边	31	32	14		75	85	3.4	/	
Z-60TB-Z	径向带后边	31	32	15		75	85	3.4	/	
Z-60ZB-Z	轴向无边	30	32	0		/	/	/	/	
Z-60ZQB-Z	轴向带前边	30	32	0		75	85	3.4	19	
Z-75B-Z	径向无边	24	30	12	75	/	/	/	/	G3/8
Z-75TB-Z	径向带后边	24	30	12		90	102	5.5	/	
Z-75ZB-Z	轴向无边	24	30	10		/	/	/	/	
Z-75ZQB-Z	轴向带前边	24	30	10		90	102	5.5	15	

Z-100B-Z	径向无边	44	45	18	100	/	/	/	/	20X1.5
Z-100TQB-Z	径向带前边	44	45	18		118	118	5.5	/	
Z-100TB-Z	径向带后边	44	46	19		118	118	5.5	/	
Z-100ZB-Z	轴向无边	43	45	34		/	/	/	/	
Z-100ZQB-Z	轴向带前边	43	45	34		118	118	5.5	25	
Z-150B-Z	径向无边	50	47	19	149	/	/	/	/	20X1.5
Z-150TQB-Z	径向带前边	50	47	19		165	182	5.5	/	
Z-150TB-Z	径向带后边	50	48	20		165	182	5.5	/	
Z-150ZB-Z	轴向无边	51	47	55		/	/	/	/	
Z-150ZQB-Z	轴向带前边	51	47	55		165	182	5.5	25	
		A	B	C	D	K	F	H	h	M
Z-50UB-Z	卡箍安装	29	24	0	50	35	55	32	20	G1/4
Z-60UB-Z	卡箍安装	30	32	0	60	46	67	36	20	14X1.5
Z-75UB-Z	卡箍安装	24	30	10	75	62	82	35	25	G3/8
Z-100UB-Z	卡箍安装	43	45	34	100	69	109	44	38	20X1.5
Z-150UB-Z	卡箍安装	51	47	55	150	107	160	45	40	20X1.5
注：连接螺纹可按要求订货										

**使用与订货须知：**

耐震不锈钢真空表不适用于外界有氧、氯、硝酸和过氧化氢等强氧化剂环境。

订货请说明名称、型号及测量范围。