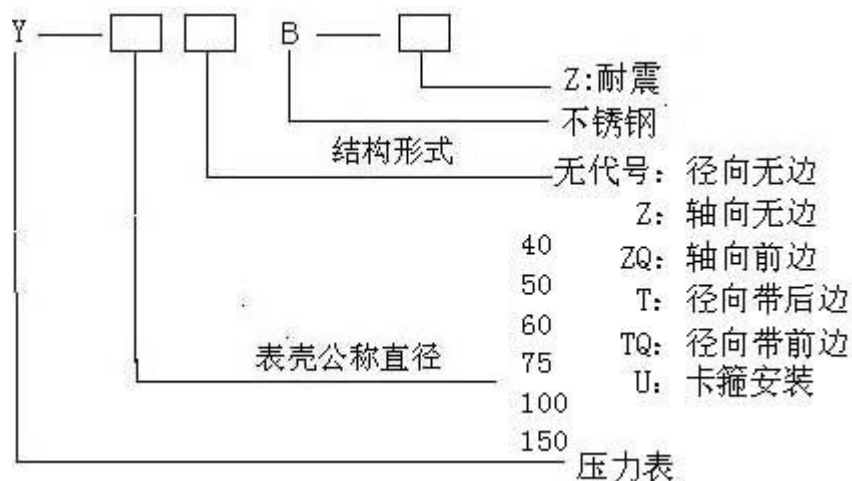


卡箍不锈钢耐震压力表 Y-40UB/50UB/60UB /75UB/100UB/150UB-Z

卡箍不锈钢耐震压力表利用自带卡箍安装在控制设备面板上，便于操作工人观察系统压力变化，卡箍式安装方便简单。不锈钢耐震压力表全部采用不锈钢材料制造，主要零件采用 SS316L 或者蒙乃尔、钛合金等材料，适用于有腐蚀性气体环境，可检测腐蚀性较强介质的压力或真空，压力表指示稳定清晰。广泛应用于石油、化工、机械、冶金等工业部门压力测量。

卡箍不锈钢耐震压力表型号命名：

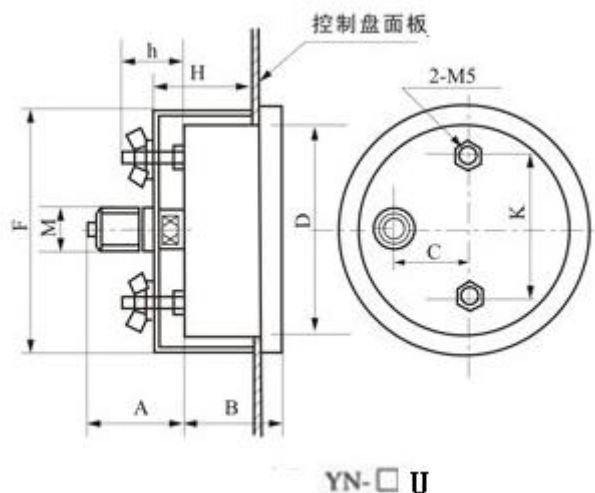


卡箍不锈钢耐震压力表技术参数：

型号	Y-40UB	Y-50UB	Y-60UB	Y-75UB	Y-100UB	Y-150UB
公称直径(mm)	Φ 40	Φ 50	Φ 60	Φ 75	Φ 100	Φ 150
接头螺纹	M10×1; M14×1.5; M20×1.5; G1/4; G3/8; G1/2;					
精度等级(%)	2.5			1.6		
测量范围(Mpa)	-0.1~0; -0.1~0.06; -0.1~0.15; -0.1~0.3; -0.1~0.5; -0.1~0.9; -0.1~1.5; -0.1~2.4; 0~0.1; 0~0.16; 0~0.25; 0~0.4; 0~0.6; 0~1.0; 0~1.6; 0~2.5; 0~4.0; 0~6.0; 0~10; 0~16; 0~25; 0~40; 0~60; 0~100; 0~160;					
使用环境温度(°C)	-40℃~70℃					

结构形式	卡箍安装 (U)
抗震等级	V. H. 4
执行标准	JB/T6804--2006
防护等级	IP65
表壳材质	304SS;
接头材质	304SS; 316L

卡箍不锈钢耐震压力表外型安装尺寸:



型号	结构形式	外形尺寸 mm								
		A	B	C	D	K	F	H	h	M
Y-50UB	卡箍安装	29	24	0	50	35	55	32	20	G1/4
Y-60UB	卡箍安装	30	32	0	60	46	67	36	20	14X1.5
Y-75UB	卡箍安装	24	30	10	75	62	82	35	25	G3/8
Y-100UB	卡箍安装	43	45	34	100	69	109	44	38	20X1.5
Y-150UB	卡箍安装	51	47	55	150	107	160	45	40	20X1.5

注：连接螺纹可按要求订货

注:

1. 测量范围选用原则：在测量稳定压力时，最大工作压力不应超过满量程的 $2/3$ ；测量脉动压力时，最大工作压力不应超过满量程的 $1/2$ ；测量高压时，最大工作压力不应超过测量上限值的 $3/5$ 。一般被测压力的最小值应不低于仪表测量上限值的 $1/3$ 。

2. 精确度等级选用原则：选用压力表最大绝对值误差应小于生产工艺允许的最大绝对值误差；一般来说，所选用的仪表精确度等级越高，则测量结果越精确、可靠。但不能认为选用的仪表精度越高越好。因为越精密的仪表一般价格越贵，操作和维护越费事。因此，在满足工艺要求的前提下，应尽可能选用精度较低、价廉耐用的仪表。

使用与订货须知：

1. 主要零部件如选用蒙乃尔或者钛合金，请在订货时注明，否则默认为 316L 材料为主要材料。

2. 不锈钢耐震压力表不适用于外界有氧、氯、硝酸和过氯化氢等强氧化剂环境。

3. 使用中因环境温度过高，仪表指示值不回零位，可用细针在仪表橡皮塞上通一小孔，使仪表内腔与大气相通即可

